

#26 - 319

Nom du dossier : CONSTRUCTION MARC-ANTOINE ST-PIERRE INC.

Date d'arrivée : 9 juin 2026

Adresse : 18 240 Chemin de la Côte Nord, Mirabel, QC, J7J 2B6

Firme : PR - JOHANNE GIGUÈRE




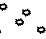

DESCRIPTION

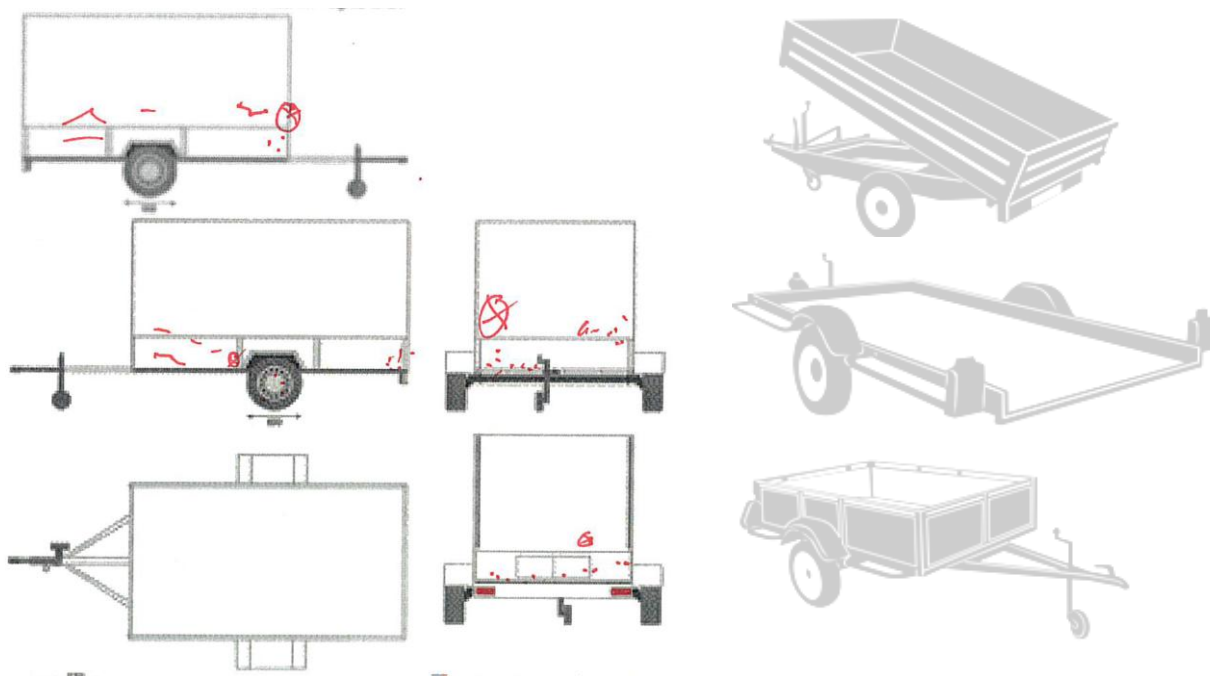
Marque : <u>PEACH CARGO</u>	Type : <input type="checkbox"/> Dompeur <input checked="" type="checkbox"/> V-nose <input checked="" type="checkbox"/> Fermée <input type="checkbox"/> Plateforme
Modèle : <u>PC8514TA3</u>	Longueur a/tong : <u>18</u> pi
Année : <u>2021</u>	Longueur s/tong : <u>16</u> pi
No. Série : <u>7FRVC14D9MA000854</u>	Largeur : <u>8</u> pi
Couleur : <u>NOIR</u>	Dimension de la boîte : <u>8,5' X 14'</u>
Plaque : <u>RM9455E</u>	Pneus : <input type="checkbox"/> Hiver <input checked="" type="checkbox"/> 4 saisons
Nb de clés : <u>N/A</u>	Usure : <u>7/32</u>
	Essieux : <u>2</u>
	GVWR / PNBV : <u>4468 KG / 9850 LBS</u>

Équipement : _____

Condition : _____

LÉGENDE

- Bossé 
- Cassé 
- Graffigné 
- Rouille 
- Accidenté 



VALEUR MARCHANDE (approx)

5 500,00 \$

VALEUR DE LIQUIDATION (approx)