

Nom du dossier : ANTOINE ROUSSEAU

Date d'arrivée : 4 octobre 2024

Adresse : 18 240, Chemin de la Côte Nord, Mirabel, QC, J7J 2B6

Firme : GL - DANIEL BRODEUR / ELIZABETH TANSERY

DESCRIPTION DU VÉHICULE

Hybride

Électrique

Marque : GMC

Lock-nut : NON

Nb de clé : 2

Modèle : SIERRA 2500 HD

Nb portes : 2

Liquide antigel : OK

Année : 2015

Niveau d'huile : OK

Pneus : Hiver 4 saisons

No. Série : 1GT01XEG5FZ506598

Roues : Acier Alliage

AV 1/32 AR 10/32

Couleur : ROUGE

OPTIONS

Kilométrage : 157 084

Miles
 KM

Toit ouvrant Air climatisé Vitres électriques

Moteur : 6 L

Diesel

Caméra de recul Bluetooth Miroirs chauffants

Transmission : Automatique Manuelle

Sièges chauffants Sièges en cuir Démareur à distance

AWD 4 X 4

Régulateur de vitesse Système de navigation

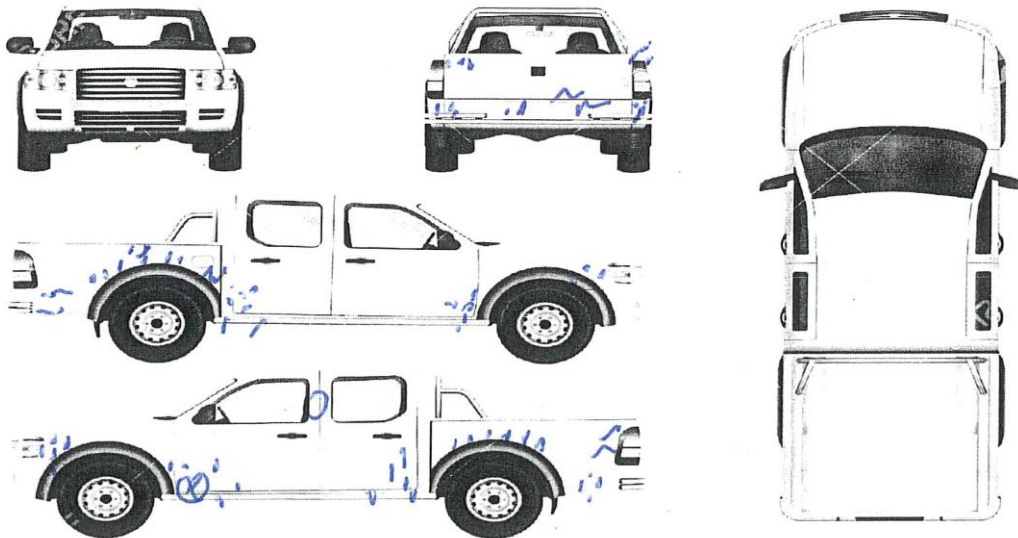
Plaque : FRR7934

Attache remorque




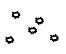
Autre _____

COMMENTAIRES

Pare-brise fissuré, peinture mate sur le capot, beaucoup de rouille



LÉGENDE

- Bossé 
- Cassé 
- Graffigné 
- Rouille 
- Accidenté 